

Инструменты, которые могут понадобиться при сборке



Примечания:

1. Мебель изготавливается из ДСП I и III сортов, в связи с этим возможны незначительные дефекты на невидимых поверхностях деталей.
2. Изготовитель оставляет за собой право вносить изменения в конструкцию изделия, не ухудшающие их потребительские свойства, без отображения в паспорте на изделие.
3. Обращаем Ваше внимание! Оттенки цветов рисунков и материалов (ЛДСП, Плёнка ПВХ, отделка и др.), могут незначительно отличаться от рисунков каталога, изображений на сайте, а также при комплектации изделий из разных партий.

ГАРАНТИИ ИЗГОТОВИТЕЛЯ

Гарантия на мебель составляет 24 месяца.

Претензии по качеству и комплектности мебели принимаются в пределах гарантийного срока по месту покупки. Для выполнения предприятием - изготовителем гарантийных обязательств, выявления несоответствий и установления причин их возникновения необходимо сохранить и предоставить:

- 1) части упаковки с наклеенными этикетками, номером партии или роостером (или их фотографии);
- 2) фотографии распечатанных упаковок, где обнаружен заводской брак деталей;
- 3) фотографии узлов, деталей собираемого изделия, если заводской брак обнаружен до сборки и в процессе сборки.

Не являются гарантийным случаем:

Различные повреждения деталей и узлов изделий (бой, сколы, царапины, расслоения, оплавление, набухание ЛДСП и др.), возникшие в результате перевозки самовывозом, самостоятельной сборки, нарушений правил эксплуатации. Замена деталей и узлов изделий, не попадающих под гарантийный случай, производится за дополнительную оплату.

Наша мебель прослужит Вам годы, если Вы будете соблюдать несколько простых правил:

ПРАВИЛА ЭКСПЛУАТАЦИИ

ВНИМАНИЕ! Во избежание несчастных случаев во время эксплуатации рекомендуем закрепить изделие к стене. Для разных материалов стен требуются различные крепления, используйте крепёжные средства, подходящие для материала стен в вашем доме.

1. Использовать изделие только по своему функциональному назначению.
2. Располагать изделия на расстоянии не менее 50 см от отопительных приборов.
3. Содержать изделия в сухих проветриваемых помещениях при температуре от +8° С до +50° С и относительной влажности воздуха от 45 % до 70%.
4. Избегать попадания на изделие прямых солнечных лучей и атмосферных осадков.
5. Удалять пыль с поверхности мягкой сухой тканью.
6. Для чистки мебели от загрязнений использовать специальные средства по уходу за мебелью или слабый мыльный (спиртовой) раствор с последующей протиркой сухой тканью.
7. При попадании влаги на изделие незамедлительно протереть поверхность сухой мягкой тканью.
8. При ослаблении крепежной фурнитуры во время эксплуатации мебели, необходимо подтянуть винты, шурупы, болты.

Категорически запрещается:

1. Передвигать, ударять, ронять на поверхности тяжелые, твердые предметы, чтобы не вызвать механические повреждения.
2. Допускать контакт изделия с горячими предметами.
3. Длительный контакт поверхности изделия с влагой.
4. Контакт изделия с кислотами, щелочами, растворителями и прочими химическими веществами, способными нанести вред изделию.
5. Применять при протирке изделия бытовые чистящие средства, не предусмотренные для ухода за мебелью.

Поделитесь своим мнением об этой мебели. Напишите на zabota@mebelson.ru

 **MEBELSON®**

427022, УР, г. Ижевск, район Пирогово,
ул. Торговая, 15
e-mail: mebelson@udm.net, www.mebelson.ru
тел.: (3412) 623-888, 623-633, 623-632.

Тумба прикроватная «Алиса»

Габаритные размеры: 402(ш) x 354(г) x 455(в)



Уважаемые покупатели!

Вся выпускаемая мебель для удобства транспортировки и сохранности внешнего вида поставляется в разобранном виде. При этом упаковки с мебелью должны быть надежно защищены от сильных толчков, ударов, повреждения, воздействия влаги и грязи.

Перед сборкой изделия ознакомьтесь с инструкцией по сборке и правилами по эксплуатации (их несоблюдение снимает с предприятия изготовителя гарантийные обязательства), подготовьте необходимые инструменты.

Мебель имеет Гигиенический сертификат



Тумба прикроватная «Алиса»

ПОСЛЕДОВАТЕЛЬНОСТЬ СБОРКИ

Сборка должна производиться на ровной поверхности.

Подготовка к сборке

Перед непосредственной сборкой необходимо:

- Внимательно ознакомиться с данной инструкцией.
- Распаковать упаковки, скомплектовать детали согласно схемам, определить наличие необходимой фурнитуры.
- Во избежание повреждения поверхностей деталей предварительно разложить мягкую толстую ткань или гофрокартон от упаковки.
- Номера деталей на схемах соответствуют номерам, поставленным на нелицевых кромках деталей.
- **Обратите внимание на подбор соответствующих саморезов.**

Установка фурнитуры

- На дет. №1, 11 установить соответствующие части стяжки эксцентриковой (K2; схема 1, 3).
- На дет. №2, 3, 6, 7 установить соответствующие части направляющих шариковых L=300 мм (K4) при помощи саморезов 4x16 (схема 1, 2).
- На дет. №2, 3 установить опоры пятниковые (K5) при помощи саморезов 3x20.

Сборка корпуса тумбы (схема 1)

- Дет. №4 (2 шт.), 5 крепить к дет. №2, 3 при помощи конфирматов 7x50 (K1).
- Дет. №1 крепить к дет. №2, 3 при помощи стяжек эксцентриковых (K2).
- Дет. №10 крепить к дет. №1, 2, 3, 4 при помощи саморезов 3x20 (K3) (см. Примечание).

Сборка ящика (схема 2)

- Дет. №6, 7 крепить к дет. №8 при помощи конфирматов 7x50 (K1).
- Дет. №9 установить в паз дет. №11, крепить к дет. №6, 7, 8 при помощи саморезов 3x20 (K3) (см. Примечание).
- Дет. №11 крепить к дет. №6, 7 при помощи стяжек эксцентриковых (K2).

Завершение сборки

- На дет. №11 установить ручку-кнопку (K6) при помощи винта M4x25.
- На видимые шляпки конфирматов 7x50 (K1) установить заглушки конфирмата (K1).
- На видимые гайки стяжек эксцентриковых установить заглушки (K2).
- Установить собранный ящик (схема 6).

ПРИМЕЧАНИЕ

Перед установкой деталей из ДВП необходимо:

- проверить диагонали;
- в ДВП предварительно пробить или просверлить отверстия диаметром 2..3мм (рекомендуемый шаг 150 мм; для горизонтальных деталей (дно ящика) - 100 мм.)

Схема 3. Установка стяжки эксцентриковой

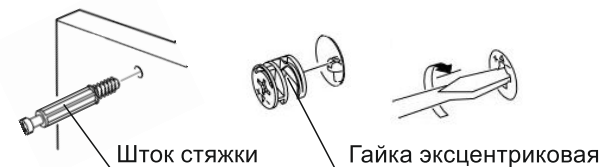


Схема 4. Установка ящика

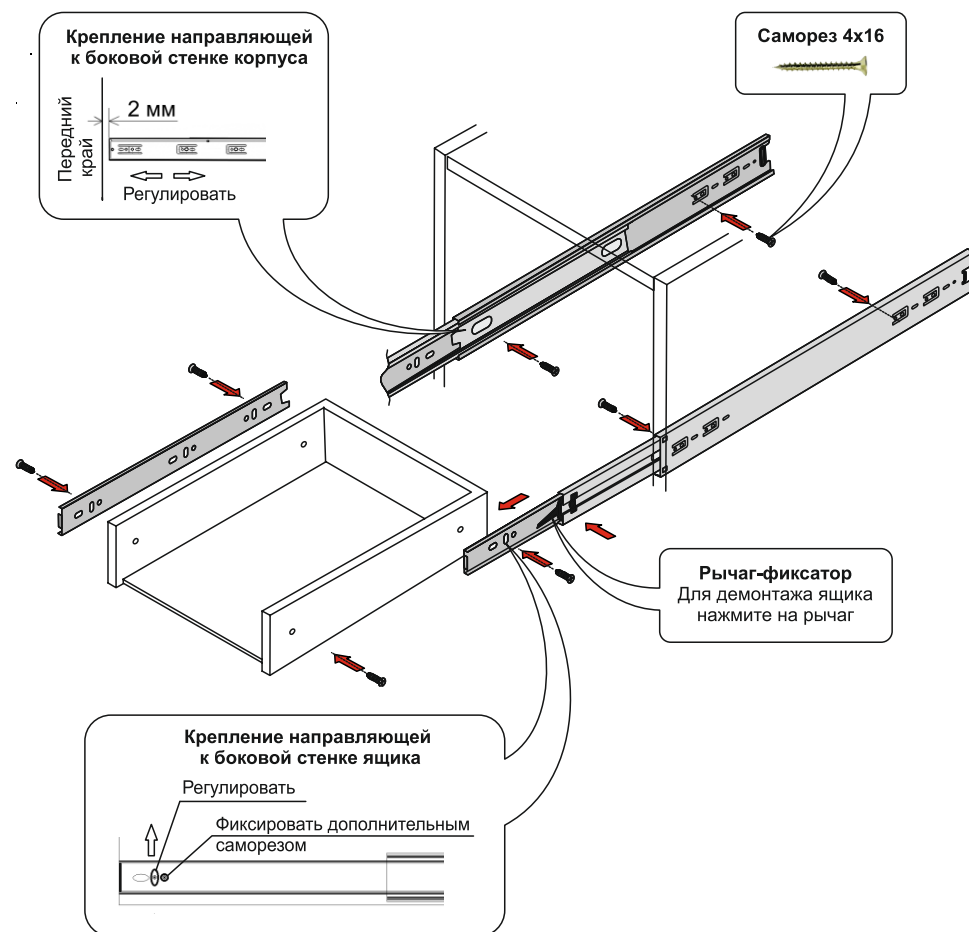


Схема 1. Сборка корпуса тумбы

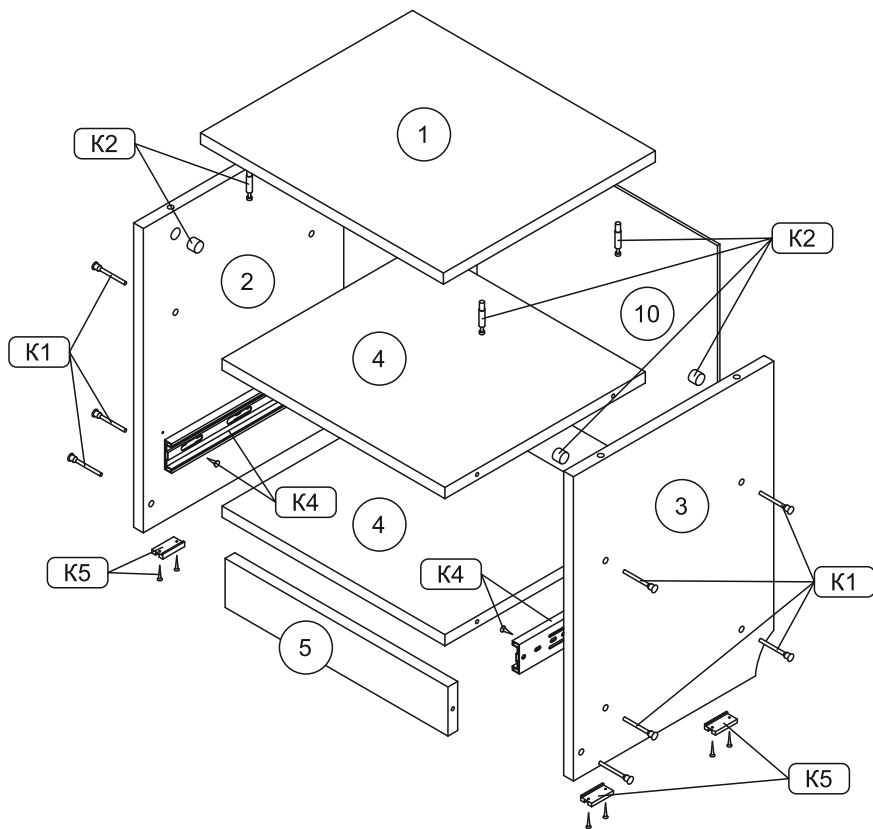
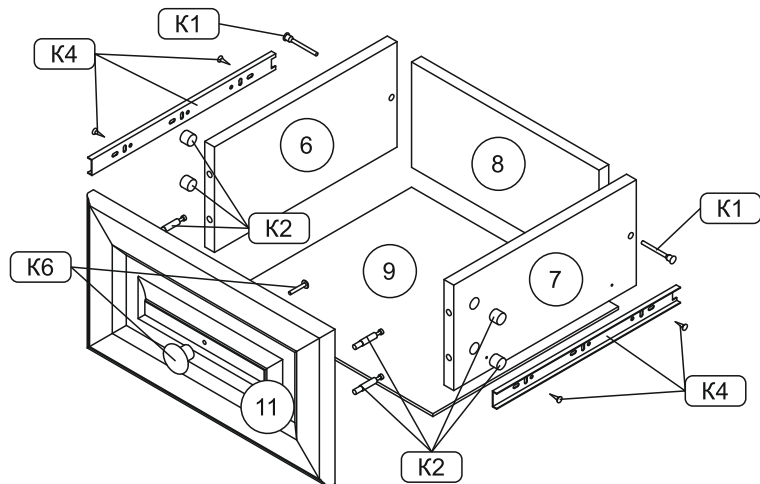


Схема 2. Сборка ящика



Детали

Поз.	Наименование	Кол.
1	Колпак	1
2	Стенка боковая 1	1
3	Стенка боковая 2	1
4	Горизонт	2
5	Цоколь	1
6	Стенка ящика боковая 1	1
7	Стенка ящика боковая 2	1
8	Стенка ящика задняя	1
9	Дно ящика	1
10	Стенка задняя	1
11	Фасад	1

ВНИМАНИЕ! Производитель оставляет за собой право не комплектовать наружную и внутреннюю невидимую фурнитуру, а также технологические отверстия заглушками.

Фурнитура

Поз.	Наименование	Кол.	Изображение
K1	Конфирмат 7x50	12	
	Заглушка конфирмата	10	
	Ключ конфирматный	1	
K2	Стяжка эксцентриковая	8 компл.	
	Заглушка эксцентрика	8	
K3	Саморез 3x20	22	
K4	Направляющие шариковые L=300мм	1 компл.	
	Саморез 4x16	10	
K5	Опора пятниковая	4	
	Саморез 3x20	8	
K6	Ручка-кнопка	1	
	Винт M4x25	1	

* Изображение фурнитуры дает представление о её внешнем виде и не отображает реальных размеров.

** Обратите внимание на подбор соответствующих саморезов.